

Smallegangentruck 1.5 t

BT vector

R-serie
VRE150



Smallegangentruck

Specificatie voor reachtrucks					VRE150
Identificatie	1.1	Producent			Toyota
	1.2	Model			VRE150
	1.3	Aandrijving			Elektr
	1.4	Type besturing			Zittende
	1.5	Lastcapaciteit/nominale last	Q	kg	1500
	1.6	Lastzwaartepunt	c	mm	600
	1.9	Wielbasis	y	mm	1692/1842/1992
Gewicht	2.1	Gewicht inclusief batterij		kg	5029
	2.2	Asdruk, belast, aandrijf-/zwenk-/vorkwiel		kg	728/5800
	2.3	Asdruk, onbelast, aandrijf-/zwenk-/vorkwiel		kg	1437/3592
Wielen	3.1	Wieltype, aandrijfwiel/steunpootwiel			Vulkollan
	3.2	Wielgrootte, aandrijfwiel		mm	Ø 230x85/Ø 230x110
	3.3	Wielgrootte, steunpootwiel		mm	Ø 400x160
	3.5	Wielen, aantal voorzijde/achterzijde (x = aangedreven wielen)		mm	4/1x
	3.6	Spoorbreedte, vooraan	b ₁₀	mm	1038/1148/1248
	Afmetingen	4.2	Masthoogte, min (ingeschoven)	h ₁	mm
4.3		Vrije heffing	h ₂	mm	2090 *
4.4		Hefbeweging	h ₃	mm	6020 *
		Hefhoogte	h ₂₃	mm	6100 *
4.5		Hoogte, mast uitgeschoven	h ₄	mm	7095 *
4.7		Hoogte van beschermdak	h ₆	mm	2261
4.8		Bestuurdersstoel hoogte	h ₇	mm	1100
4.15		Hoogte vorken in laagste stand	h ₁₃	mm	80
4.19		Totale lengte reachtruck	l ₁	mm	3175/3325/3471
4.20		Lengte tot voorzijde vorkenbord	l ₂	mm	2955/3105/3255
4.21		Totale breedte reachtruck	b ₁	mm	1270/1420/1520
4.22		Vorkafmetingen (dikte, breedte per lepel en vorklengte)	s/e/l	mm	40/120/1200 *
4.24		Breedte vorkenbord	b ₃	mm	800 *
4.25		Breedte over de vorken	b ₅	mm	489-793 *
4.31		Tussenruimte met de grond, met last, onder mast	m ₁	mm	70
4.32		Tussenruimte met de grond, midden van wielbasis	m ₂	mm	64
4.34		Gangpadbreedte voor pallets 800x1200 in de lengte	A _{st}	mm	1660 *
4.35	Draaicirkel	W _a	mm	1954/2104/2254	
4.38	Afstand tot zwenk-vork draaipunt	l ₈	mm	821	
Prestatiegegevens	5.1	Rijsnelheid, met/zonder last		km/h	10,5/14,0
	5.2	Hefsnelheid, met/zonder last		m/s	0,40/0,50
	5.3	Daalsnelheid, met/zonder last		m/s	0,50/0,48
	5.9	Versnellingsstijd, met/zonder last (0—10 m)		s	5,7/5,2
	5.10	Rijrem			Elektr
Elektrische motor	6.1	Maximaal vermogen aandrijfmotor S2 60 min		kW	7,5
	6.2	Maximaal vermogen hefmotor bij S3 15%		kW	15,0
	6.4	Batterijspanning, nominale capaciteit K _s		V/Ah	48/620
	6.5	Gewicht van de batterij		kg	956
	6.6	Energieverbruik volgens VDI-cyclus ¹⁾		kWh/h	
	Divers	8.1	Type aandrijving		
8.4		Geluidsniveau aan oor van bestuurder volgens EN 12 053		dB(A)	65

1) Neem contact met ons op voor meer informatie

* Alternatieven zijn beschikbaar

Alle gegevens zijn gebaseerd op de opstelling in de tabel. Andere opstellingen kunnen andere waarden opleveren.

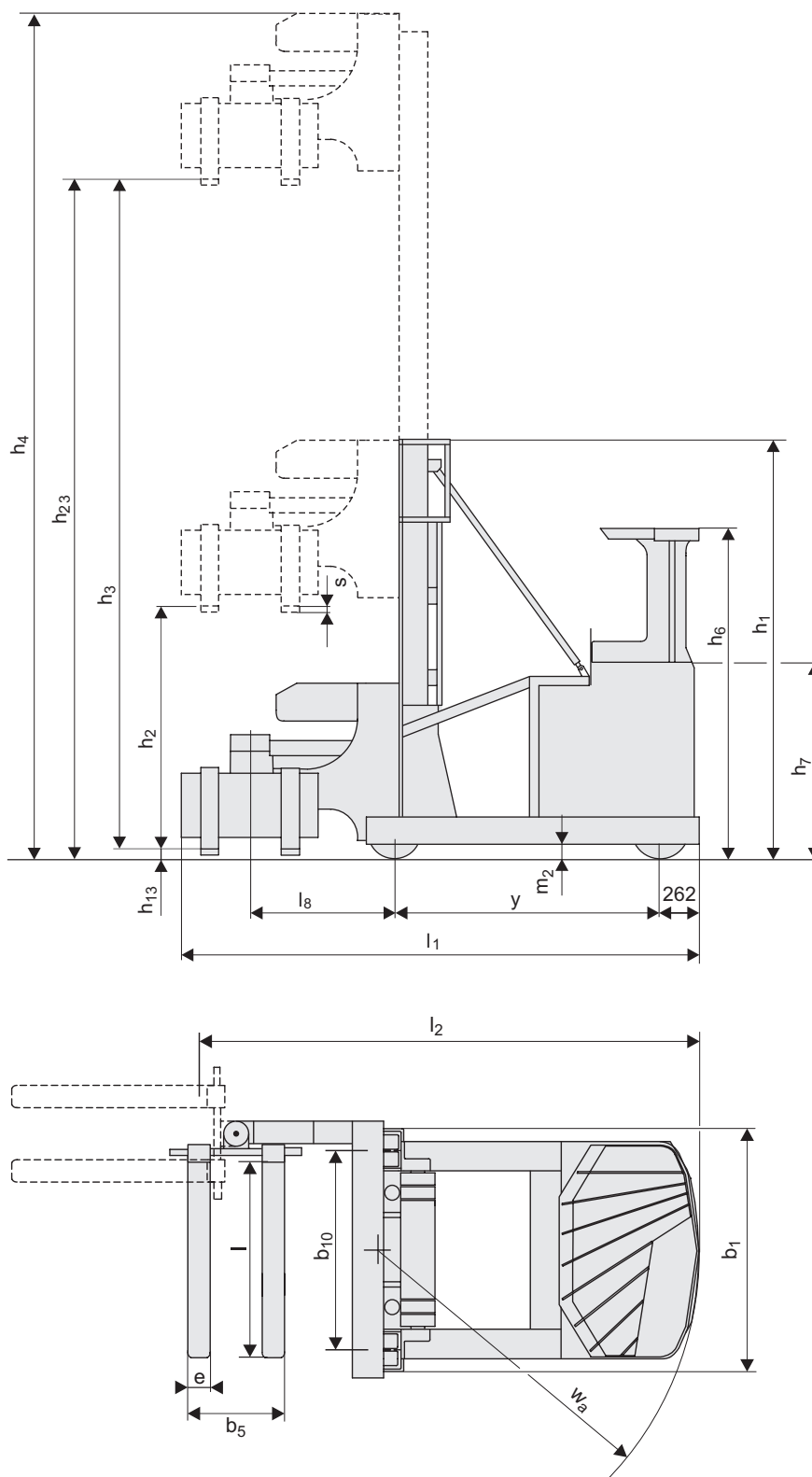
Truckprestaties en afmetingen zijn nominaal en er zijn toleranties van toepassing.

Producten en specificaties van Toyota Material Handling kunnen zonder kennisgeving worden gewijzigd.

Mast afmetingen

BT vector

Mast				Triplex Hi-Lo										
VRE150	Hefhoogte	h_{23}	mm	4300	4900	5500	6100	7000	7600	8200	8800	9400	10000	11000
	Hefbeweging	h_3	mm	4220	4820	5420	6020	6920	7520	8120	8720	9320	9920	10920
	Masthoogte, min.	h_1	mm	2535	2735	2935	3135	3570	3770	3970	4170	4505	4705	5035
	Vrije heffing	h_2	mm	1490	1690	1890	2090	2524	2724	2924	3124	3458	3658	3990
	Masthoogte, max	h_4	mm	5295	5895	6495	7095	7995	8595	9195	9795	10395	10995	11995



Truck kenmerken:

- Total view concept
- Auto normale pedalenlayout
- Automatische parkeerrem
- TLC, Transitional Lift Control
- 360° besturing
- Gelijktijdige bediening van hydraulische functies
- Vingertipbediening of multi functionele controle unit
- Robuuste aandrijfeenheid en tandwielkast
- Triplex Hilo mast
- Draaikop

